

# 第10回中学硬式野球交流大会 能代大会 組み合わせ

予選 2023/10/28

Aブロック (山田久志が マリツタ アム) 球場担当 (能代)

秋田	28日	28日	A③	[ ]
秋田北クラブ	A①			
能代野球塾	28日			
青森育成会	A②			

能代球場	番号	開始予定時間	一塁側	三塁側
能代市落合字下台3番地 0185-54-8994	①	8:30	秋田	秋田北
	②	11:00	能代	青森
	③	13:30	A①勝者	A②勝者

審判は、能代市野球協会へ依頼

Bブロック (二ツ井球場) 球場担当 (秋田北)

	秋田北	本荘由利	横手	勝	負	得点	失点	得失点差	順位
秋田北BBC	/	①	③						
本荘由利	28日 8:30	/	②						
横手	28日 13:30	28日 11:00	/						

二ツ井球場	番号	開始予定時間	一塁側	三塁側
能代市二ツ井町字稗川原113	①	8:30	秋田北	本荘由利
	②	11:00	横手	本荘由利
	③	13:30	横手	秋田北

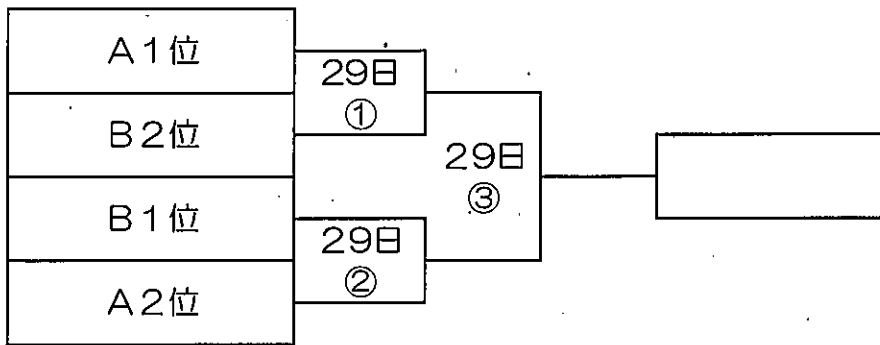
審判は、能代市野球協会へ依頼

- ※ 球場は、7時に開場します。
- ※ ナイター施設がありませんので、準備が出来次第試合を開始します。
- ※ グラウンド整備や得点版、BSO、アナウンス等対戦チーム同士でお願いします。

決勝 2023/10/29

決勝トーナメント (山田久志が、マックスアム)

球場担当 (能代)



能代球場	番号	開始予定時間	一塁側	三塁側
能代市落合字下台3番地 0185-54-8994	①	8:30	A1位	B2位
	②	11:00	B1位	A2位
	③	13:30	①の勝者	②の勝者

審判は、能代市野球協会へ依頼

交流戦 (二ツ井球場)

球場担当 (能代)

	A①敗者	A②敗者	B3位	勝	負	得点	失点	得失点差	順位
A①敗者	/	①	③						
A②敗者	29日 8:30	/	②						
B3位	29日 13:30	29日 11:00	/						

	番号	開始予定時間	一塁側	三塁側
二ツ井球場 能代市二ツ井町字稗川原113	①	8:30	A①敗者	A②敗者
	②	11:00	B3位	A②敗者
	③	13:30	B3位	A①敗者

審判は、能代市野球協会へ依頼

- ※ 球場は、7時に開場します。
- ※ ナイター施設がありませんので、準備が出来次第試合を開始します。
- ※ グラウンド整備や得点版、BSO、アナウンス等対戦チーム同士でお願いします。